



Geräteinformation VenturiSmoke VS1



Großes Bild: Der Öffnungsmechanismus kommt mit einem Pneumatikzylinder aus.



Version mit 48 V Antrieb



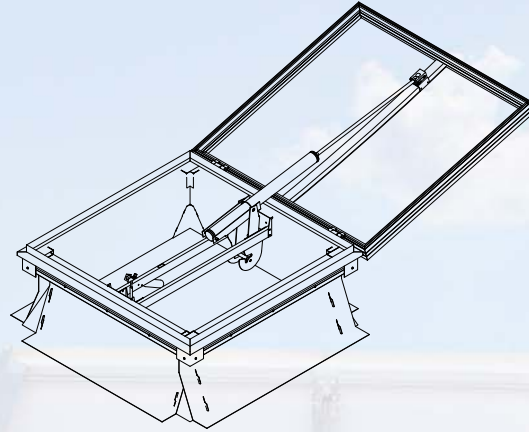
Separater Motor zur Lüftungsfunktion



Pneumatikzylinder mit Schwenkarm

Geräteinformation zum VenturiSmoke VS1

Der VenturiSmoke ist ein EN zugelassenes, natürliches Rauch- und Wärmeabzugsgerät (NRWG). Er verfügt über eine Haube, die im Brandfall auf einen Öffnungswinkel von 165° geöffnet wird. Als Antrieb wird ein Pneumatikzylinder oder ein 48 V Elektroantrieb eingesetzt. Der Druckluftzylinder kann dabei als AUF- oder AUF- / ZU-Funktion ausgelegt werden. Zur täglichen Lüftung wird bei der Pneumatik-Version optional ein 230 V Elektroantrieb eingesetzt, der mit einem Hub von 300 mm öffnet. Bei der 48 V DC Version kann der Antrieb auch zur Lüftung eingesetzt werden.



VenturiSmoke mit pneumatischem Antrieb

Vorteile:

- Ideal im Flachdachbereich mit flexiblen Baugrößen bis zu einer Dachöffnung von 2 x 2 m
- In entsprechender Ausführung zur täglichen Lüftung geeignet
- Dauertests mit 10.000 Öffnungsvorgängen bestätigen die stabile und funktionale Auslegung sowie die hohe Qualität der verwendeten Materialien.
- Guter aerodynamischer Wirkungsgrad
- Beim 48 V Antrieb kann der Öffnungswinkel zur Lüftung individuell eingestellt werden.
- Auch mit Dunkelklappe lieferbar
- Als thermisch getrennte Variante möglich
- Energiesparende, natürliche Beleuchtung, die bei Haubenausfachungen mit Polycarbonat-Mehrstegplatten in den Varianten opal, softlite oder mit Lumirafüllung blendfrei ist. (Von Oben scheinendes Licht ist fünfmal effektiver als eine seitliche Beleuchtung)
- Durchsturzsicher in entsprechender Ausführung
- Brandklasse A1 in entsprechender Ausführung
- Die Geräte können betriebsfertig montiert oder in Modulen geliefert werden.

Die Systeme entsprechen den Anforderungen nach EN 12101-2.



Einsatzbereich:

- Flachdach (bis max. 15° geneigte Dachflächen)

VenturiSmoke VS1

Prüfungen und Zertifizierungen:

- Funktionssicherheit nach Klassifizierung bis Re1000
- Funktionssicherheit bis Windlast WL 4500 (*)
- Funktionssicherheit bei Schneelast bis SL 4000 (*)
- Funktionssicherheit bei Niedrigtemperatur bis T(-5)
- Schalldämmwerte gem. unseren Angaben
- Funktionssicherheit bis Wärmebeständigkeit B300 / Baustoffklasse E
- Geprüft durch das Materialprüfungsamt NRW (*)
- Geprüft durch weitere unabhängige Prüfinstitute (*)

* (in Abhängigkeit von Gerätegröße und Ausführung)

Zusätzliche Prüfungen:

- Funktionalität im Dauertest (10.000 Öffnungsvorgänge)
- Aerodynamisch wirksame Öffnungsfläche

Öffnungsmechanismus im Brandfall:

Pneumatisch betrieben:

- Automatisch über ein Thermoauslösegerät (TAG) und angeschlossene CO₂-Kartusche
- Über einen Feuernotschaltkasten mit CO₂-Kartusche
- Über Brandmeldezentrale, ausgelöst durch Rauchmelder oder RWA-Taster (optional)

Elektrisch betrieben über eine 48 V RWA-Zentrale mit Pufferakkus:

- Über Rauchmelder oder RWA-Taster
- Optional mit zwischengeschalteter Brandmeldezentrale

Ansteuerung zur täglichen Lüftung:

Über 230 V Netz (separater Elektroantrieb bei Pneumatik) oder RWA-Zentrale (bei 48 V Antrieb) durch:

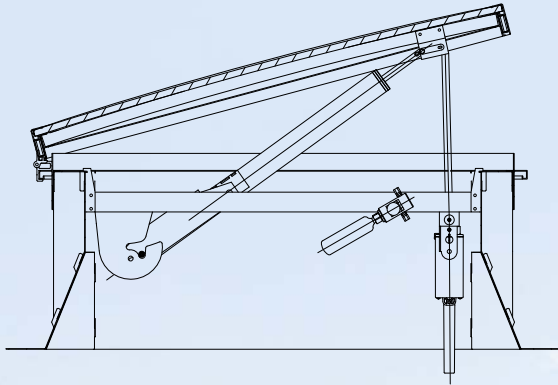
- Lüftungsschaltkasten
- Taster
- Zeitschaltuhr zur Nachtauskühlung (optional)
- Wind- und Regensensor zum Schlechtwetterschutz (optional)

Qualitätsmanagement und neutrale Überwachung der Produktion.

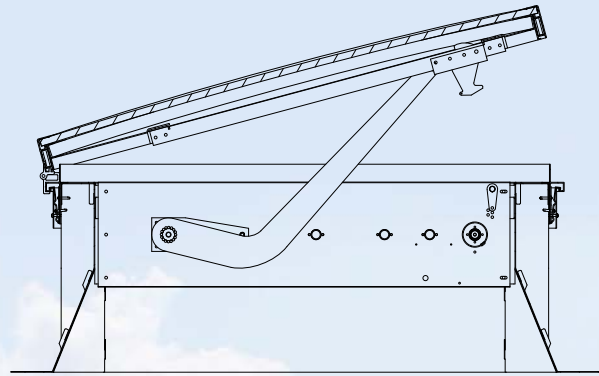


VenturiSmoke VS1

Ausführungen:



Pneumatischer Antrieb mit 230 V Motor für Lüftung



Elektrischer Antrieb zur Lüftung variabel einstellbar

Konstruktionsmerkmale:

Der VenturiSmoke wird aus Aluminium der Legierung AlMg3, AlMgSi05F22 und Stahlteilen gefertigt. Durch EPDM- Dichtungen wird das Abströmen von Warmluft auf ein Minimum reduziert. Alle Drehpunkte sind wartungsfrei. Der VenturiSmoke kann auf Wunsch mit Durchsturzgittern geliefert werden, mit deren Hilfe die geforderte Durchsturzsicherheit gewährleistet wird. Die Systeme können betriebsfertig montiert oder in Modulen geliefert werden.

Haubenausführungen:

- A1- einschalig Aluminium
- A2- doppelwandig Aluminium (isoliert)
- A3- doppelwandig Aluminium 20 oder 30 mm (isoliert und thermisch getrennt)
- K2- 16 mm- Polycarbonat
- K3- 16 mm / 25 mm - Polycarbonat (thermisch getrennt)

Größen:

Bedingt durch die Traversengrößen ist die Dachöffnungsbreite auf die Maße 1000, 1200, 1250, 1400, 1500, 1800 und 2000 mm festgelegt. Die Dachöffnungslänge hingegen kann in allen Maßen von 1000 bis 2000 mm gefertigt werden.